

130ST-M 系列 SERVO MOTOR

ST-M (AC) 正弦型永磁同步交流伺服电动机



技术数据 (Servo Motor Specifications):

规格 型号	130ST-M 4025	130ST-M 5025	130ST-M 6025	130ST-M 7525	130ST-M 7720	130ST-M 10025	130ST-M 15015	130ST-M 15025
额定功率 Rated Power (w)	1047	1300	1571	1963	1613	2618	2356	3927
额定转矩 Rated Torque (N.m)	4.0	5.0	6.0	7.5	7.7	10.0	15.0	15.0
最大转矩 Max Torque (N.m)	12.0	15.0	18.0	22.8	23.1	30.0	39.0	39.0
额定转速 Rated speed (r/min)	2500	2500	2500	2500	2000	2500	1500	2500
最大转速 Max speed (r/min)	3000	3000	3000	3000	2500	3000	2000	3000
额定电流 Rated Current (A)	4.0	5.0	6.0	7.5	6.0	10.0	9.0	15
最大电流 Max Current (A)	12	15	18	22.0	18.0	30.0	27.0	45
转子转动惯量 Rotor Inertia (kg.cm ²)	11	12	13.3	18.2	18.2	24	35	35
电机重量 Motor Weight (kg)	6.1	7.1	7.6	8.4	8.5	10.8	14.0	14.0
速度/位置检测器	增量型光电编码器; 2500p/rev.							
结构	全封闭、自冷却 (防护等级 IP65)							
工作电压 AC	三相 220V-15%~+10% 50/60Hz (300V)							
工作方式	连续							
绝缘等级	F							
周围温度	0-40° C (不结冰), 保存: -25-70° C (不结冰)							
周围湿度	80%RH 以下 (不凝水), 保存: 90%RH 以下 (不凝水)							
环境条件	室内 (不直接受阳光照射), 远离腐蚀性气体、可燃物等							
高度	海拔 5000m 以下							
振动	轴向: 24.5m/S ² 径向: 49 m /S ²							

接线方式 (Wiring Diagram):

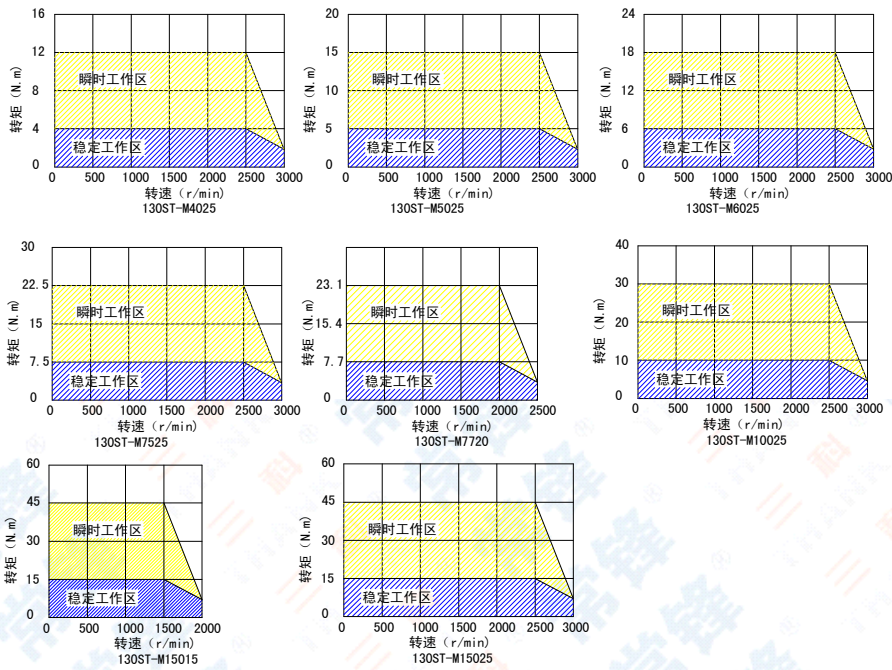
电机航插 Motor Line

航插芯编号	1	2	3	4
内容	GND	U	V	W

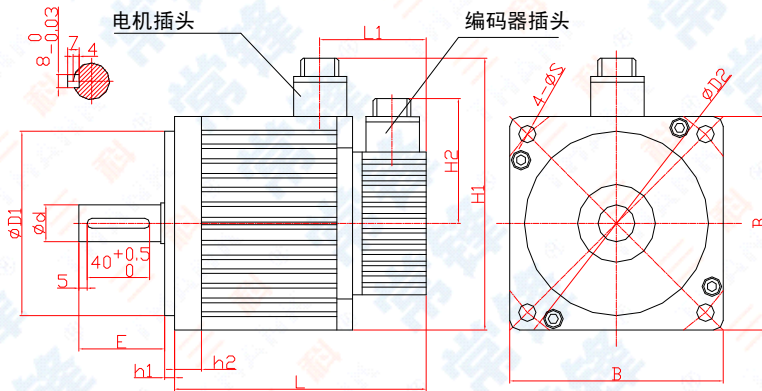
编码器航插 Encoder Line

编号	1	2	3	4	5	6	7	8	9	10	11	12	13	14	15
内容	接外壳	VCC	GND	A	B	Z	A'	B'	Z'	U	V	W	U'	V'	W'

伺服电机转矩特性 (Pull-out Torque-speed curve):



外形图 Figure:



外形尺寸: *表中所列为代表性产品, 可根据用户要求订作.

型号	尺寸										L		D ₂	S
	D1	B	d h ₆	E	h1	h2	H1	H2	L ₁	不带刹车	带刹车 Z			
130ST-M4025	110h6	130	22	52	5	14	178	118	58	164	223	145	9	
130ST-M5025	110h6	130	22	52	5	14	178	118	58	179	238	145	9	
130ST-M6025	110h6	130	22	52	5	14	178	118	58	184	243	145	9	
130ST-M7525 130ST-M7720	110h6	130	22	52	5	14	178	118	58	204	263	145	9	
130ST-M10025	110h6	130	22	52	5	14	178	118	58	229	288	145	9	
130ST-M15015 130ST-M15025	110h6	130	22	52	5	14	178	118	58	279	338	145	9	

制动电机使用说明:

1. 制动器由一个三芯航插引出;
2. 电机运转前请把制动器的控制线接到 24VDC 电源上 (电流要求 2A), 制动器的控制线不分正负。

伺服电机安装注意事项:

1. 在安装/拆卸耦合部件到电机轴伸上时, 不要用力敲打, 防止电机另一端的编码器损坏;

2. 尽量使同心度做到最佳，延长电机寿命。

