

SERIES OF HYBRID STEPPING MOTOR

混合式步进电机 110BYG250 110BYG350 110BYG550 系列



基本参数 (General specifications):

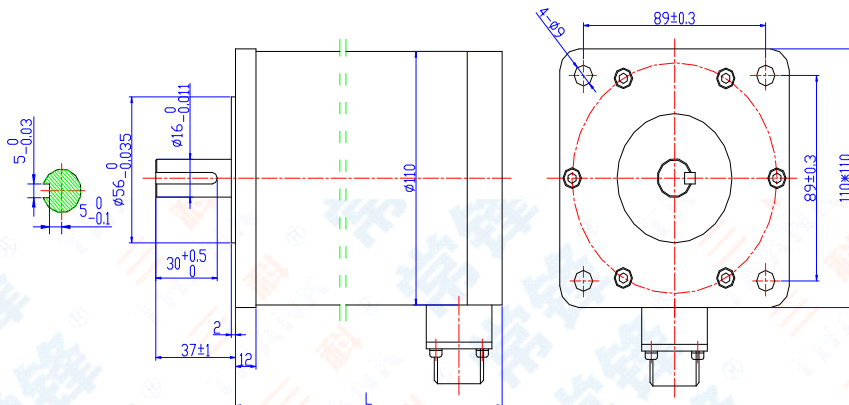
步距角 (step Angle)----- 1.8° /0.9° /1.2° /0.6° /0.72° /0.36° (整步 full/半步 half)
 步距角精度 (Step Accuracy)----- ±5% (整步 full, 空载 no load)
 温升 (Temperature Rise)----- 85K 最大 Max (rated current, 2 phases on).
 环境温度 (Ambient Temperature Range)----- -20°C ~ +50°C
 绝缘电阻 (Insulation Resistance)----- 100MΩ Min. 500VDC
 绝缘介电强度 (Dielectric Strength) ----- 1000VAC 50Hz 1mA 1 Minute
 绝缘等级 (Insulation Class)----- F 级 (155Class)
 径向跳动 (Shaft Radial Play)----- 0.02mm Max (300N Load)
 轴向变形 (Shaft Axial Play)----- 0.08 mm Max. (60N Load)
 最大径向力 (Max. radial force)----- 220N (20mm from the flange)
 最大轴向力 (Max. axial force) ----- 60N
 旋转方向 (Rotation)----- CW (See From Front Flange)

主要参数 (Electrical Specifications):

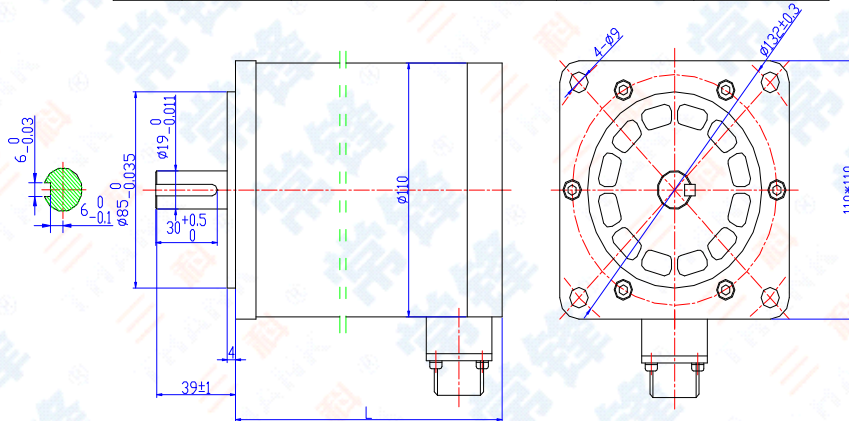
型号 Model	步距角 Step Angle (°)	相数 Phases	保持转矩 Holding Torque (N.m)	电压 Rated Voltage (V)	电流 Rated Current (A)	电阻 Resistance (Ω)	电感 Inductance (mH)	定位转矩 Detent Torque (N.m)	转动惯量 Rotor Inertia (kg.cm ²)	重量 Motor Weight (kg)
110BYG250	1.8	2	10	80~200	6	0.45	5.9	0.3	5.6	5.5
110BYG250A	1.8	2	12.5	80~200	6	0.55	8.0	0.5	8.4	7.5
110BYG250B	1.8	2	18	80~200	6	0.67	10.0	0.6	12.6	11
110BYG250C	1.8	2	22	80~200	6	0.68	8.3	0.7	16.8	13
110BYG250D	1.8	2	25	80~200	6	0.79	9.7	0.8	21	15
110BYG350	1.2	3	10	80~325	2.4	1.34	13.5	0.3	5.6	5.5
110BYG350A	1.2	3	12.5	80~325	2.8	2.0	20	0.5	8.4	7.5
110BYG350B	1.2	3	18	80~325	2.8	2.6	30	0.6	12.6	11
110BYG350C	1.2	3	22	80~325	3.0	3.2	35	0.7	16.8	13
110BYG350D	1.2	3	25	80~325	3.0	3.8	40	0.8	21	15
F110BYG350	1.2	3	8	80~325	4.2	1.17	10.87	0.3	5.83	4.5
F110BYG350A	1.2	3	12	80~325	4.2	2.33	20.17	0.5	9.41	6.1
F110BYG350B	1.2	3	16	80~325	4.8	2.25	27.0	0.6	14.28	8.3
F110BYG350C	1.2	3	22	80~325	5.2	2.85	33.73	0.7	19.16	10.4
110BYG550	0.72	5	10	80~150	3	0.96	6.0	0.3	5.6	5.5
110BYG550A	0.72	5	12.5	80~150	3	1.0	7.6	0.4	8.4	7.5
110BYG550B	0.72	5	18	80~150	3	1.1	9.5	0.5	12.6	11
110BYG550C	0.72	5	22	80~150	3	1.2	12.8	0.6	16.8	13
110BYG550D	0.72	5	25	80~150	3	1.3	14.9	0.7	21	15

*以上产品为基本型, 可根据用户要求订做派生: 轴伸、电流、高低温、密封等

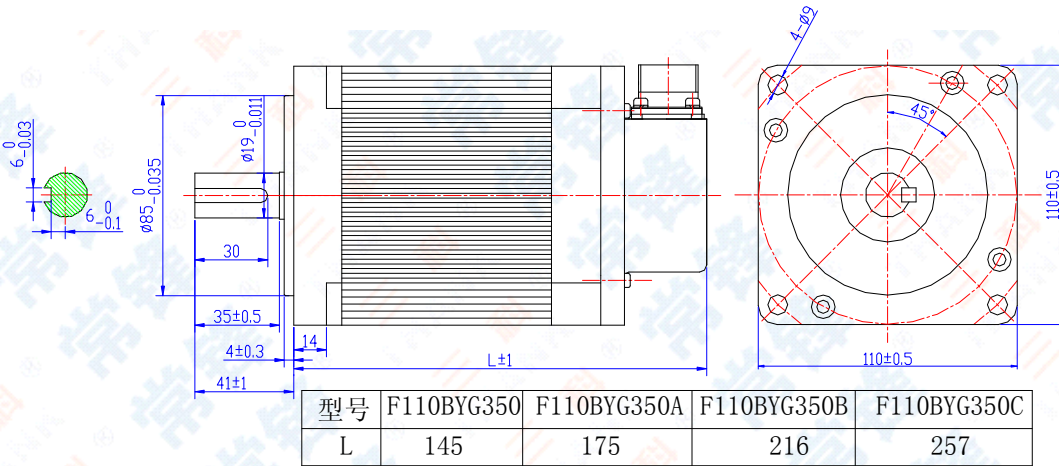
外形图 (Dimensions)



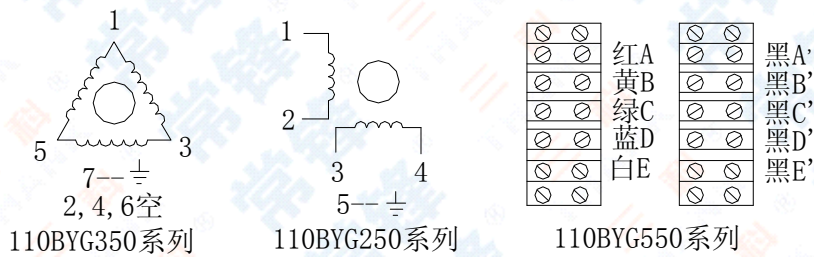
型号	110BYG250 110BYG550	110BYG250A 110BYG550A	110BYG250B 110BYG550B	110BYG250C 110BYG550C	110BYG250D 110BYG550D
L	142	170	198	226	254



型号	110BYG350	110BYG350A	110BYG350B	110BYG350C	110BYG350D
L	142	170	198	226	254



接线图 (Wiring Diagram):



运行矩频特性 (Pull-out Torque-pulse curve):

型 号	驱动器电压	运行矩频特性 (N.m/rps)
110 BYG250	110VAC	7.5/2 7.2/5 6.8/10 5.6/15 4.5/20 3.5/25 2.5/30
110 BYG250A	110VAC	12.3/2 12.2/5 12.1/10 10/15 7.5/20 6/25 4/30
110 BYG250B	110VAC	15.5/2 15/5 13/10 11/15 8.5/20 7/25 4.5/30
110 BYG250C	110VAC	18//2 16/5 14/10 12/15 10/20 8/25 5/30
110 BYG250D	110VAC	20//2 17/5 14.5/10 12/15 10/20 8/25 5/30
110 BYG550	100VAC	8.2/1 8.1/2 7.5/4 6.8/6 6.1/8 5.6/10 3.5/20 2.3/30
110 BYG550A	100VAC	13/1 13/2 12.5/4 10/6 7.5/8 7.1/10 5.0/15 3.2/20
110 BYG550B	100VAC	18/1 18/2 17.5/4 16.5/6 14/8 12/10 8.0/15 4.0/20

110 BYG550C	100VAC	20/1 19/2 18/4 17/6 14/8 12/10 8/15 4/20
110 BYG550D	100VAC	22/1 20/2 19/4 18/6 14/8 12/10 8/15 4/20
110 BYG350	220VAC	8.4/1 8.3/2 8.1/4 7.5/6 7.2/10 5.1/15 4/20 2.5/25
110 BYG350A	220VAC	11.7/1 11.6/2 10.6/4 9.0/6 8.0/10 6/15 4.6/20 3/25
110 BYG350B	220VAC	15.9/1 15.8/2 13.0/4 8.5/6 5.6/10 5.1/15 4.5/20 2.8/25
110 BYG350C	220VAC	20/1 17.5/2 16/4 12/6 8/10 6/15 5.5/20 3/25
110 BYG350D	220VAC	23/1 23/2 18/4 15/6 8.5/10 6/15 5/20 3/25
F110BYG350	220VAC	7/1 7/3 7/5 5/7 4/10 3/15 2.5/20 2/25
F110BYG350A	220VAC	10/1 9.7/3 9.5/5 8/7 6/10 5/15 3.5/20 2/25
F110BYG350B	220VAC	15/1 14/3 13/5 11/7 8/10 5.5/15 4.5/20 2.5/25
F110BYG350C	220VAC	19/1 19/3 19/5 12/7 9/10 7/15 5/20 3/25